

Разрешение	Обозначение	06-22-ОДСК-КЖ7.1	
118-23	Наименование объекта строительства	Комплекс из 2-х многоквартирных домов, расположенных по адресу г. Орел, д-р Молодежи, участок 2а. 1-й этап строительства - многоквартирный дом корпус 2 (поз.1)	

Изм.	Лист	Содержание изменения	Код	Примечание
13	1 4-6	Указаны листы с изменениями Листы новые. Добавлены схемы расположения вентблоков	4	

Согласовано:			
		Макаров	
Н.контр.			

Изм. внес	Моргунова			ООО "ОДСК-Инжиниринг"	Лист	Листов
Составил	Моргунова				1	1
ГИП	Ильина					
Утв.						



ОДСК

ИНЖИНИРИНГ

ОБЩЕСТВО С ОГРАНИЧЕННОЙ ОТВЕТСТВЕННОСТЬЮ
"ОДСК-Инжиниринг"

Член ассоциации "Саморегулируемая организация Гильдия архитекторов и
проектировщиков" (ГАП СРО) ИНН 7710477231

Застройщик – ООО «Специализированный застройщик
«Орелстрой-7»

Комплекс из 2-х многоквартирных домов, расположенных по адресу г.Орел, д-р Молодежи, участок 2а. 1-й
этап строительства – многоквартирный дом корпус 2 (поз.1))

РАБОЧАЯ ДОКУМЕНТАЦИЯ

Конструкции железобетонные.

Шахты лифтов, лестничные марши и площадки.

Часть 1. Лестничные марши и площадки 1-го-6-го этажей

06-22-ОДСК-КЖ7.1

Главный инженер проекта

О.В. Ильина

Изм.	№ док.	Подпись	Дата

2023 г.

© ООО "ОДСК-Инжиниринг" ИНН 5752083796

Ведомость рабочих чертежей основного комплекта

Общие данные

Лист	Наименование	Примечание
1	Общие данные	
2	Схема расположения элементов лестницы 1-6 этажей секции в осях 1-2	
3	Схема расположения элементов лестницы 1-6 этажей секции в осях 3-4	
4	Схема расположения вентблоков 2-6 этажей секции в осях 1-2	Изм.13 (Нов)
5	Сечение 1-1, 2-2	Изм.13 (Нов)
6	Схема расположения вентблоков 2-6 этажей, сечение 1-1, секции в осях 3-4	Изм.13 (Нов)

Ведомость спецификаций

Лист	Наименование	Примечание
2	Спецификация к схеме расположения элементов лестницы 1-6 этажей секции в осях 1-2	
3	Спецификация к схеме расположения элементов лестницы 1-6 этажей секции в осях 3-4	
5	Спецификация к схеме расположения вентблоков 2-6 этажей секции в осях 1-2	Изм.13 (Нов)
6	Спецификация к схеме расположения вентблоков 2-6 этажей секции в осях 3-4	Изм.13 (Нов)

Ведомость ссылочных и прилагаемых документов

Обозначение	Наименование	Примечание
<u>Ссылочные документы</u>		
ГОСТ 34028-2016	Прокат арматурный для железобетонных конструкций. Технические условия.	
ГОСТ 26633-2015	Бетоны тяжелые и мелкозернистые. Технические условия.	
ГОСТ 5264-80	Ручная дуговая сварка. Соединения сварные.	
ГОСТ 14098-2014	Соединения сварные арматуры и закладных изделий железобетонных конструкций.	
ГОСТ 10704-91	Трубы стальные электросварные прямошовные. Сортамент	
1.4.00-15 вып.1	Унифицированные закладные изделия железобетонных конструкций для крепления технологических коммуникаций и устройств.	
06-22-ОДСК-КЖ.И.1	Изделия заводского изготовления. Часть 1	
<u>Прилагаемые документы</u>		
06-22-ОДСК-КЖ7.1.И-Кс1, Кс1н	Косоуры металлические Кс1, Кс1н	Л.1
06-22-ОДСК-КЖ7.1.И-Кс2, Кс2н	Косоуры металлические Кс2, Кс2н	Л.2

1. Проект разработан на основании задания на проектирование.
2. За условную отметку 0,000 принята отметка чистого пола 1-го этажа, что соответствует абсолютной отметке 186.10 в Балтийской системе высот.
3. Рабочие чертежи разработаны с учетом следующих климатических и природных условий:
 - расчетная температура наружного воздуха - минус 25°C (средняя наиболее холодной пятидневки);
 - расчетное значение веса снегового покрова для III района - 1,5 кПа (150 кг/м²);
 - нормативное значение ветрового давления для II района - 0,30 кПа (30 кг/м²);
 - климатический район - II, подрайон - IIв;
 - нормативная глубина промерзания грунта - суглинка 1,08 м, супеси 1,32 м.
4. Класс здания по уровню ответственности - II (нормальный); степень огнестойкости - I.
5. Класс здания по конструктивной пожарной опасности - CO;
Класс функциональной пожарной опасности здания:
-Ф1.3 - для многоквартирного жилого дома;
-Ф4.3 - для нежилых помещений (офисных);
-Ф5.1 - для котельной.
6. Рабочая документация соответствует заданию на проектирование, выданным техническим условиям, требованиям действующих технических регламентов, стандартов, сводов правил, других документов, содержащих установленные требования. № 384-ФЗ "Технический регламент о безопасности зданий и сооружений". № 123-ФЗ "Технический регламент о требованиях пожарной безопасности".
7. При руководстве работ руководствоваться требованиями:
 - СП 4.8.13330.2019 "СНиП 12-01-2004 "Организация строительства";
 - СП 70.13330.2012 "СНиП 3.03.01-87 "Несущие и ограждающие конструкции";
 - СП 45.13330.2017 "СНиП 3.02.01-87 "Земляные сооружения, основания и фундаменты";
 - СП 63.13330.2018 "СНиП 52-01-2003 "Бетонные и железобетонные конструкции. Основные положения";
 - СП 28.13330.2017 "СНиП 2.03.11-85 "Защита строительных конструкций от коррозии.";
 - СП 71.13330.2017 "Изоляционные и отделочные покрытия. Актуализированная редакция СНиП 3.04.01-87";
 - "Правила противопожарного режима в Российской Федерации" утвержденные постановлением Правительства РФ от 16.09.2020 №1479.
 - СП 49.13330.2010 "Безопасность труда в строительстве" Часть 1. Общие требования;
 - СНиП 12-04-2002 "Безопасность труда в строительстве" Часть 2. Строительное производство;
 - ГОСТ Р 57997-2017 "Арматурные и закладные изделия сварные, соединения сварные арматуры и закладных изделий железобетонных конструкций. Общие технические условия";
 - ВСН 37-96 "Указания по устройству фундаментов на естественном основании при строительстве жилых домов повышенной этажности";
 - ВСН 159-81 "Инструкция по применению добавок в цементных растворах при возведении жилых и общественных зданий в зимних и летних условиях".
 - Правила по охране труда при строительстве, реконструкции и ремонте. Приказ минтруда от 11.12.2020 №883н
 - Правила по охране труда при работе на высоте. Приказ минтруда №782н от 16.11.2020.
8. Эффективная удельная активность природных радионуклидов в строительных материалах не должна превышать допустимых норм для I класса согласно СанПиН 2.6.1.2523-09 "Нормы радиационной безопасности" (НРБ-99/2009).
9. Данная проектная документация является интеллектуальной собственностью ООО "ОДСК-Инжиниринг". Привязка и размножение проектной документации без разрешения автора не допускается.

Согласовано
 Взам. инв. №
 Подп. и дата
 Инв. № подл.

06-22-ОДСК-КЖ7.1					
13	-	-	118-23		
Изм.	Кол. уч.	Лист	№ док.	Подп.	Дата
Разработал	Моргунова				
Проверил	Кузнецов				
Гл. констр.	Зубенко				
ГИП	Ильина				
Н. контроль	Макаров				
Многоквартирный дом				Стадия	Лист
				Р	1
Общие данные				ООО "ОДСК-Инжиниринг"	

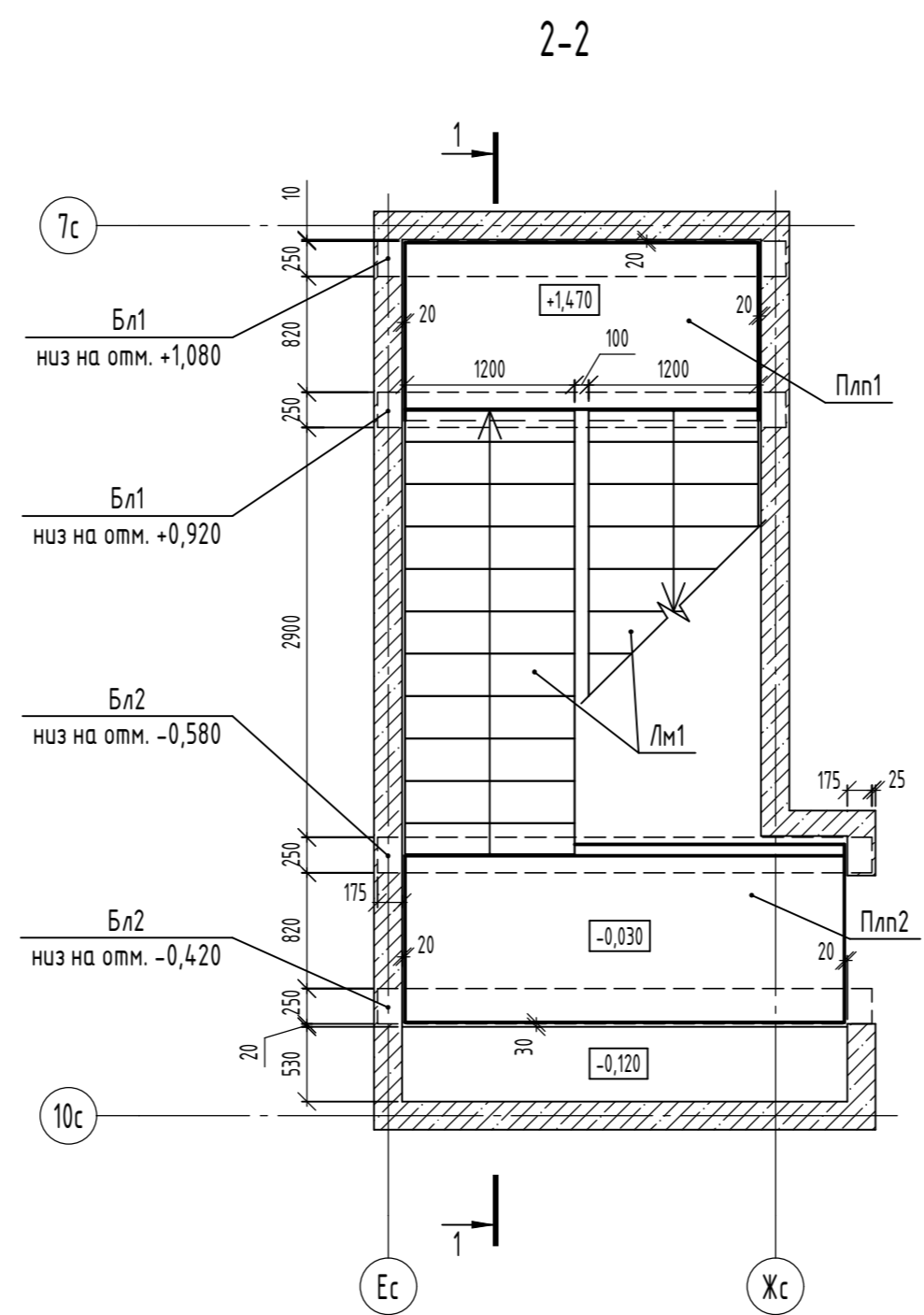
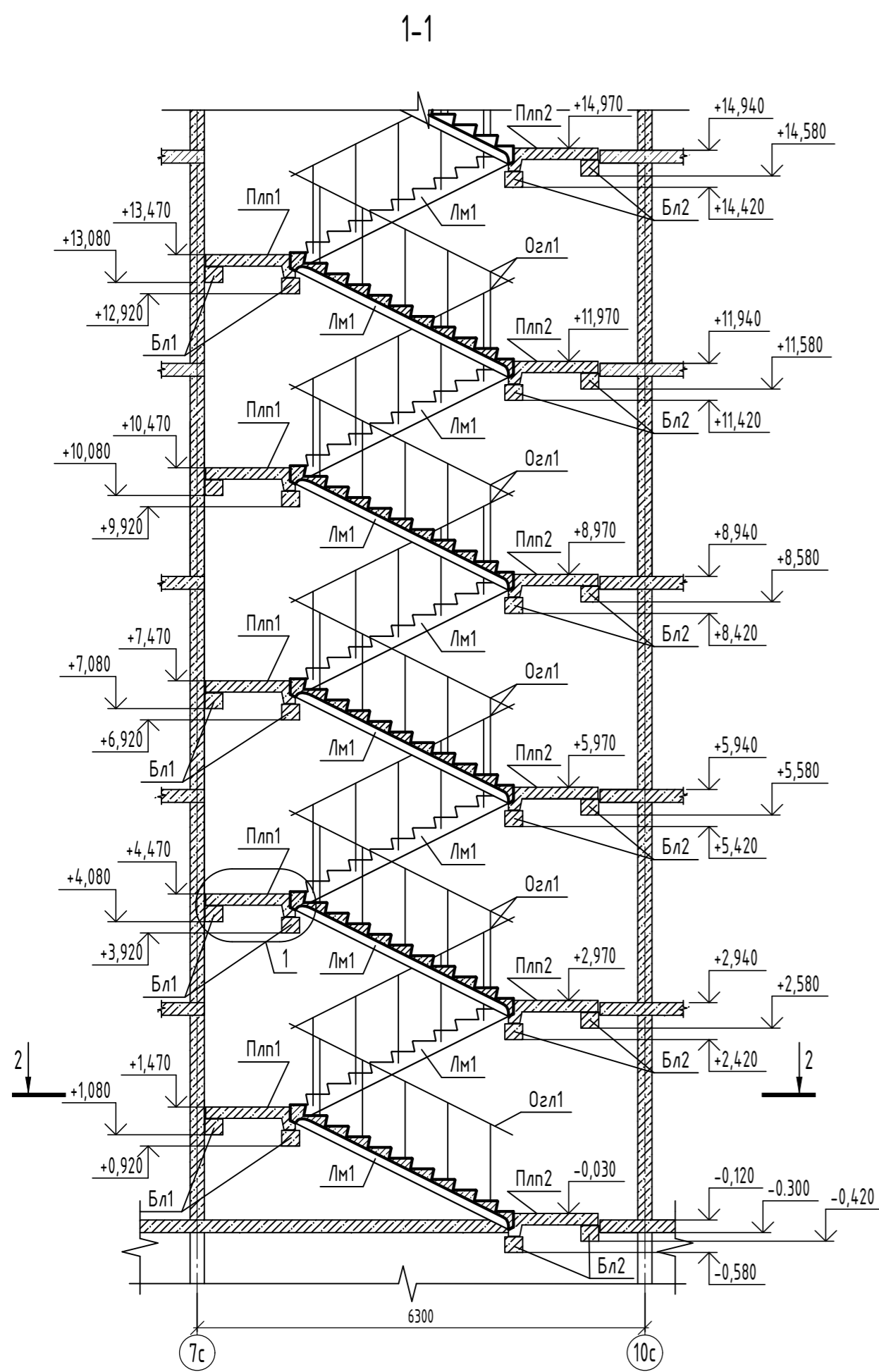
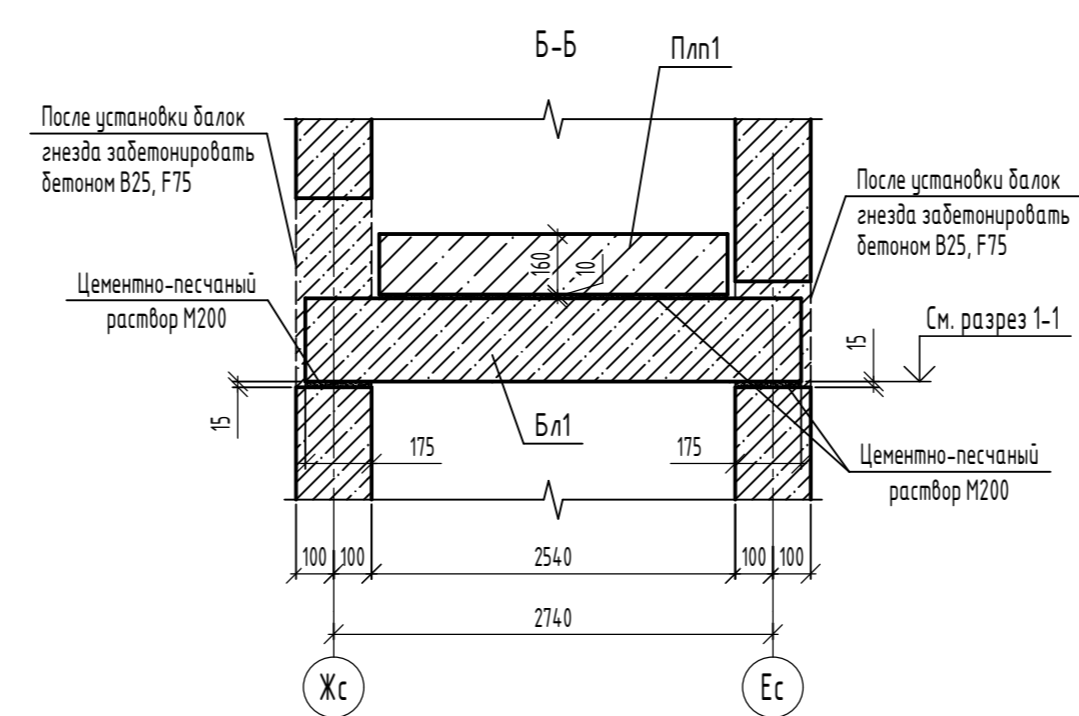
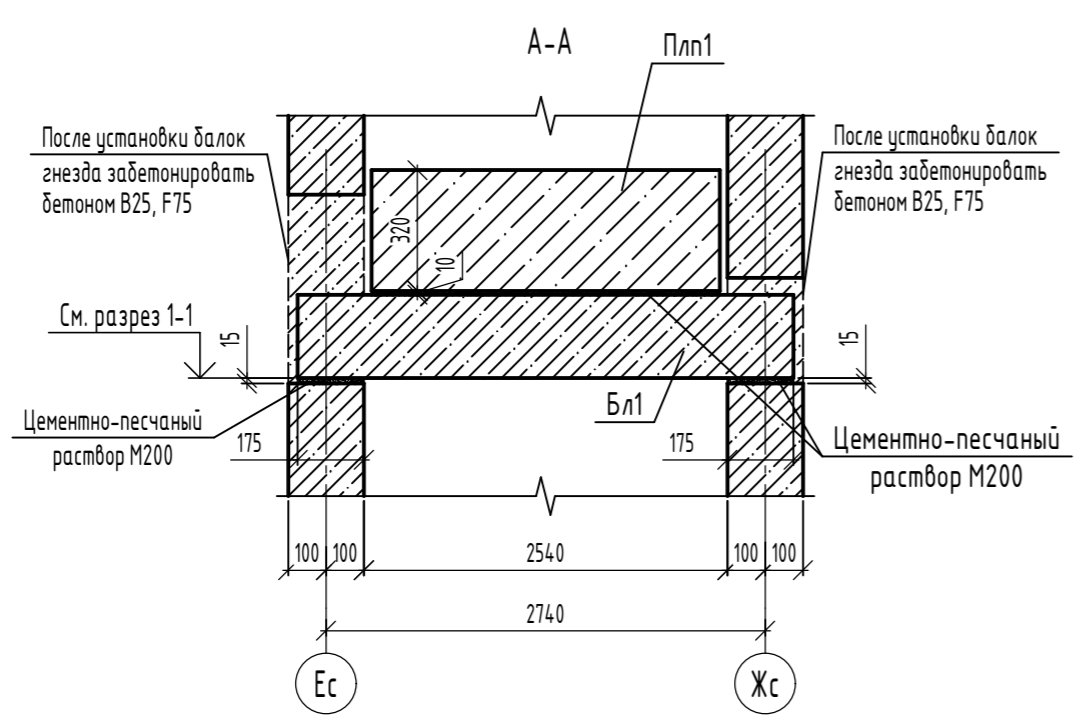
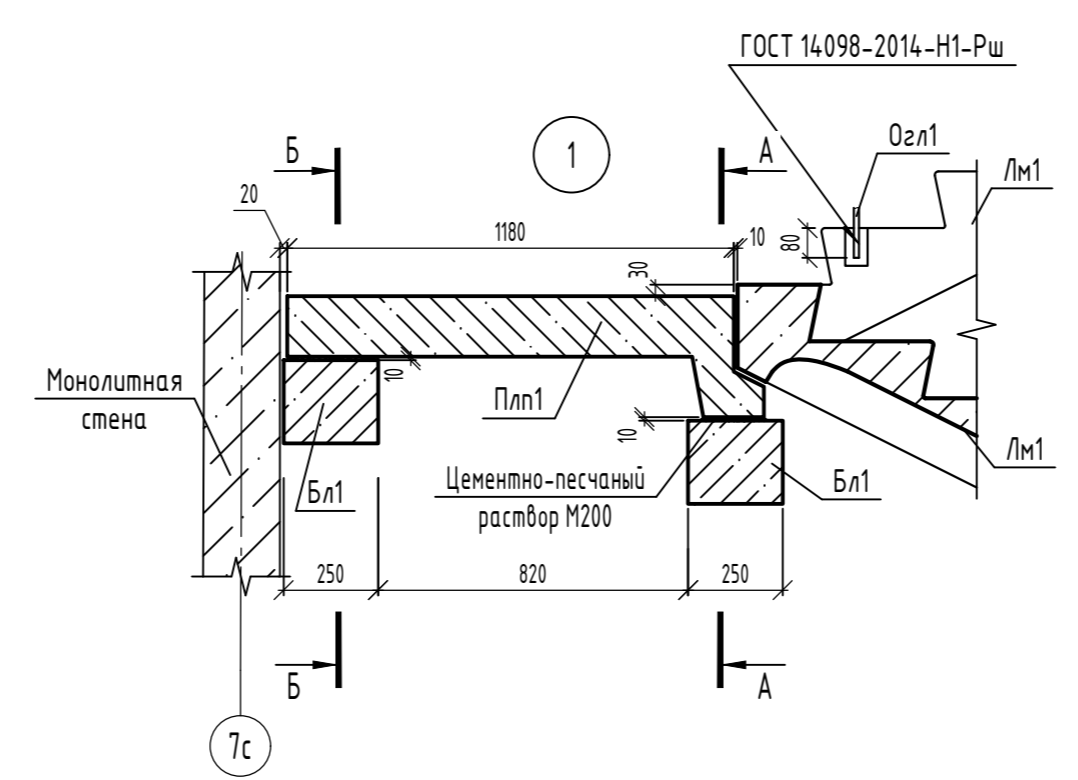
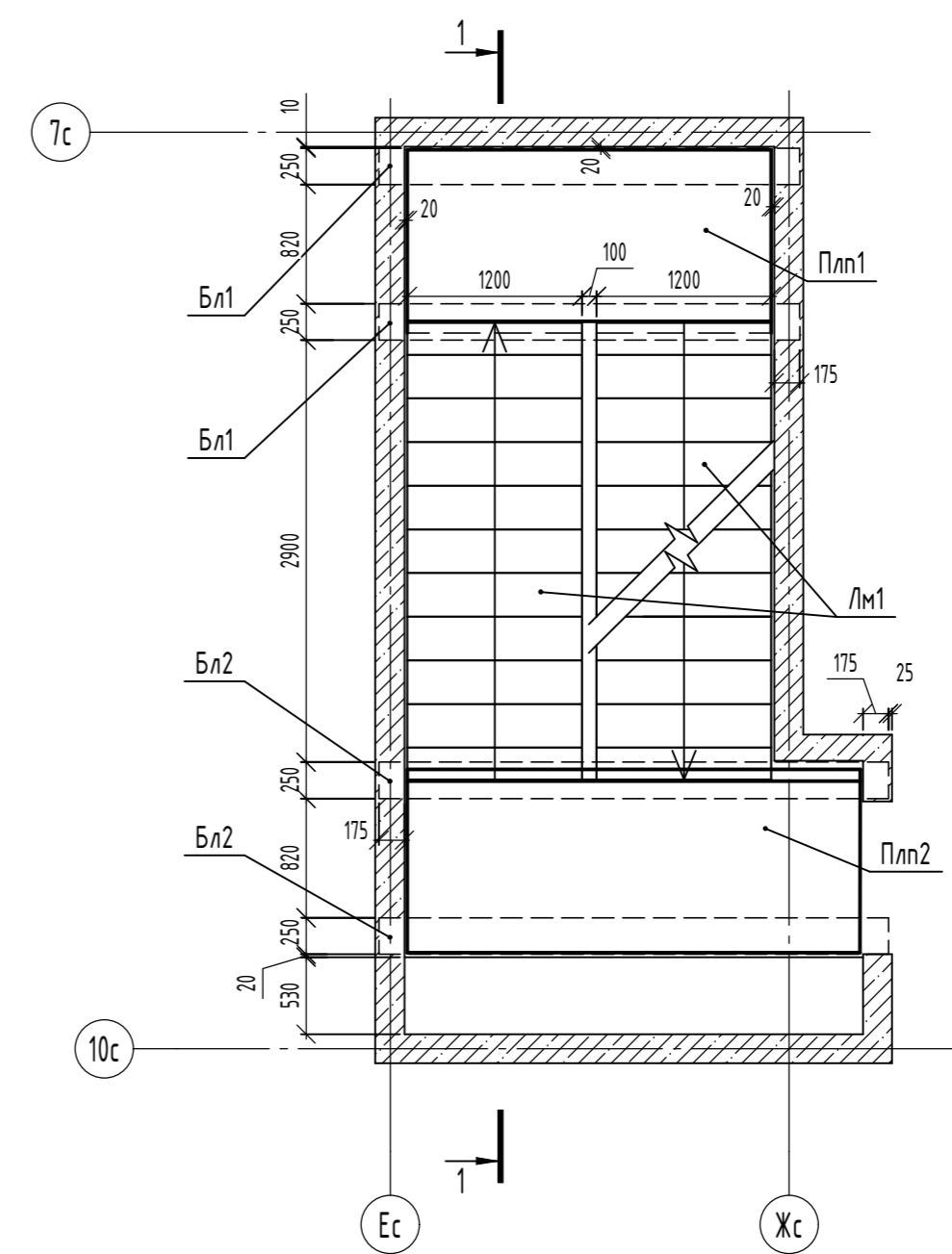


Схема расположения элементов лестницы типового этажа



Спецификация к схеме расположения элементов лестницы 1-6 этажей секции в осях 1-2

Поз.	Обозначение	Наименование	Кол.	Масса, ед., кг	Примечание
Бл1	06-22-ОДСК-КЖИ-Бл1	Балка лестницы Бл1	10	400	
Бл2	06-22-ОДСК-КЖИ-Бл2	Балка лестницы Бл2	12	475	
Плп1	06-22-ОДСК-КЖИ-Плп1	Площадка лестницы Плп1	5	1250	
Плп2	06-22-ОДСК-КЖИ-Плп2	Площадка лестницы Плп2	6	1575	
Лм1	259-99-АСИ-МЛ36.12-15	Лестничные марши МЛ36.12-15	10	1375	
Озл1	06-22-ОДСК-АСИ-Озл1	Ограждение лестницы Озл1	10		

1. Лестничные площадки, балки и марши монтировать по слою свежеуложенного цементно-песчаного раствора М200 толщиной 10 мм для маршей и площадок и 15мм для балок.
2. Сварку выполнять ручной электродуговой сваркой в соответствии с требованиями ГОСТ 5264-80. Электроды типа Э42А ГОСТ 9467-75*. Катет швов принять по наименьшей толщине свариваемых элементов.
3. Металлические элементы защитить от коррозии 2 слоями эмали ПФ115 ГОСТ 6465-76. Общая толщина лакокрасочного покрытия, включая грунтовку-55мм. Перед нанесением защитных покрытий поверхность металлических конструкций очистить от окислов (окалины, ржавчины, шлаковых включений). Степень очистки поверхностей должна соответствовать 3 по ГОСТ 9.402-2004. Качество лакокрасочного покрытия должно соответствовать VII классу по ГОСТ 9.032-80.
4. До массового изготовления ограждений Озл1 необходимо проверить соответствие закладных в маршах и стоек ограждений.

06-22-ОДСК-КЖ.1							
Комплекс из 2-х многоквартирных домов, расположенных по адресу г.Орел, б-р Молодежи, участок 2а. 1-й этап строительства - многоквартирный дом корпус 2 (поз.1)							
Изм.	Кол. уч.	Лист	№ док.	Подп.	Дата		
Разработал	Моргунова						
Проверил	Кузнецов						
Гл. констр.	Зубенко						
Н. контр.	Макаров						
Многоквартирный дом					Стадия	Лист	Листов
Схема расположения элементов лестницы 1-6 этажей секции в осях 1-2					Р	2	
					ООО "ОДСК-Инжиниринг"		

Ваш шифр №
Подп. и дата
Инд. № подл.

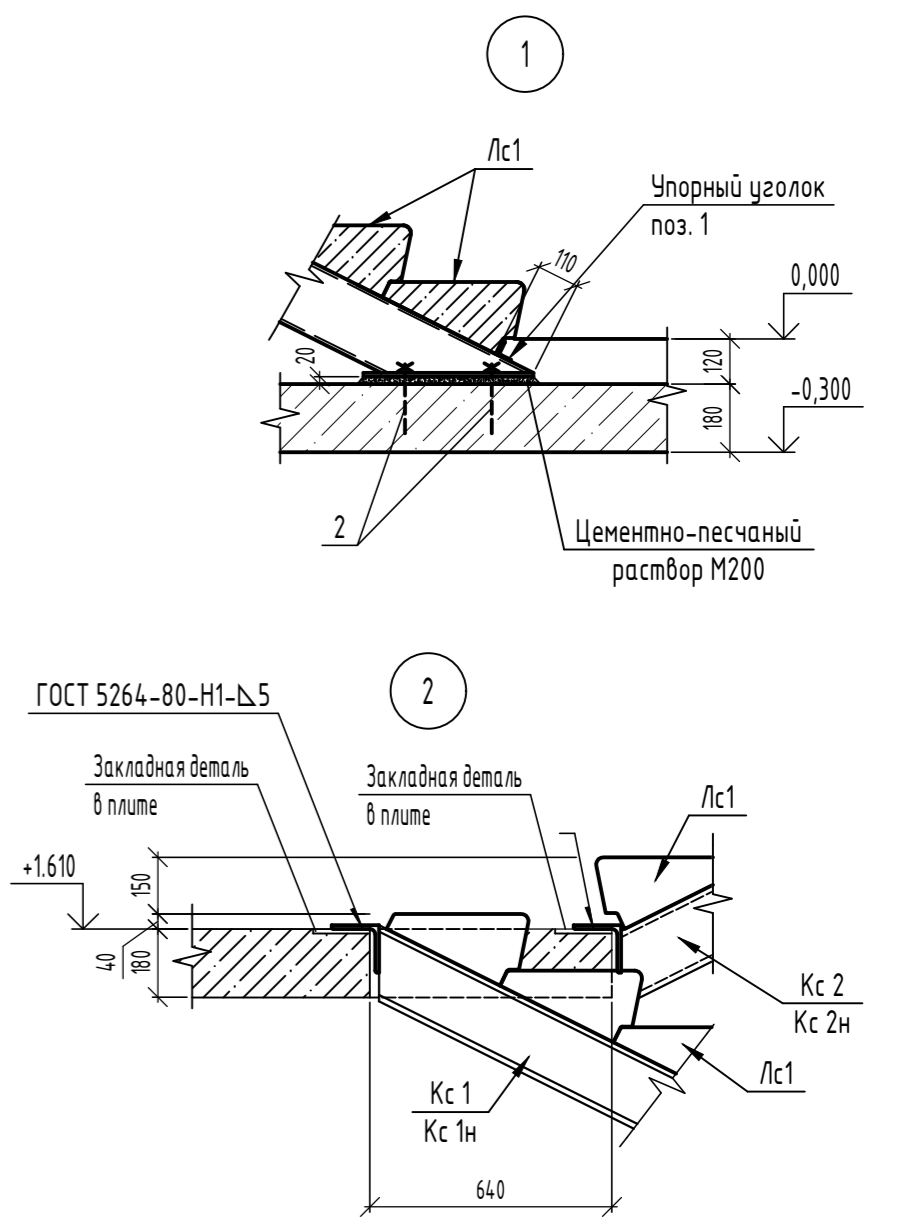
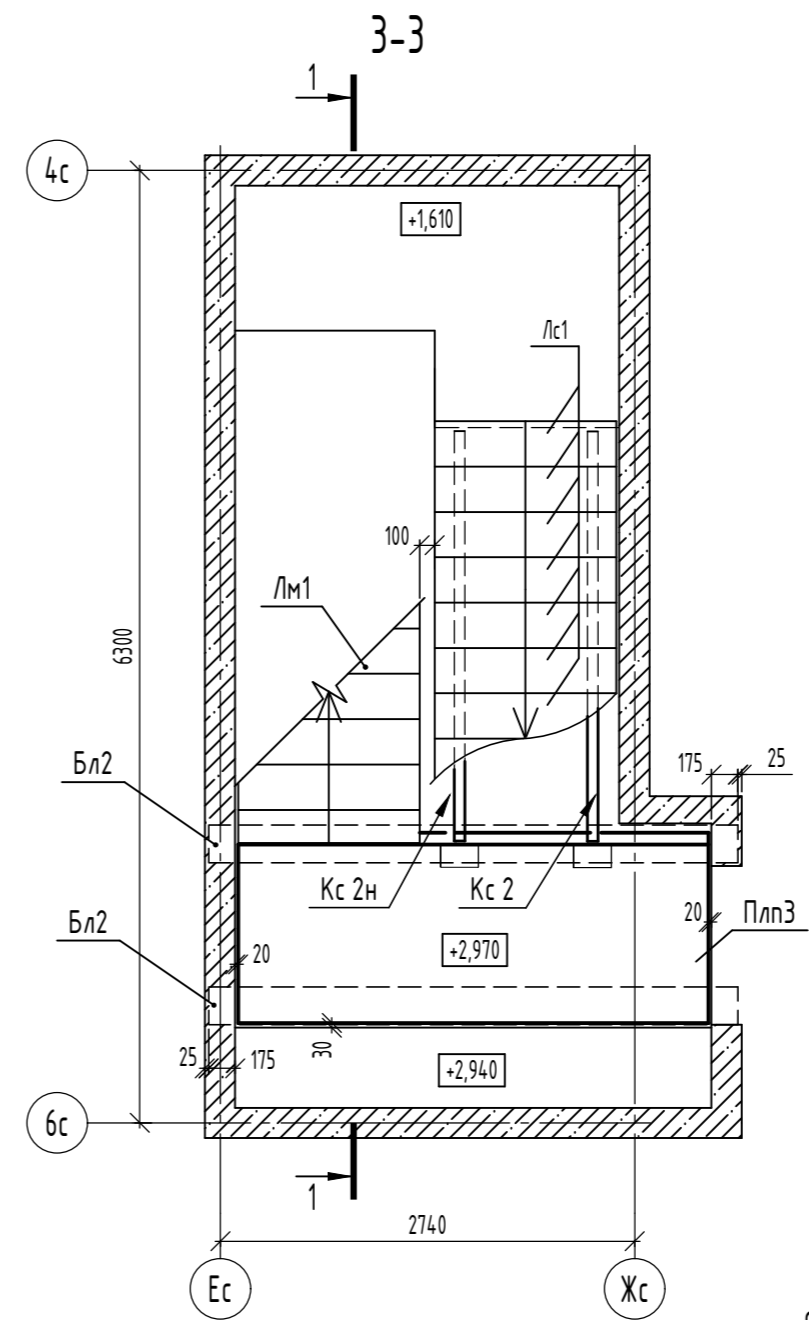
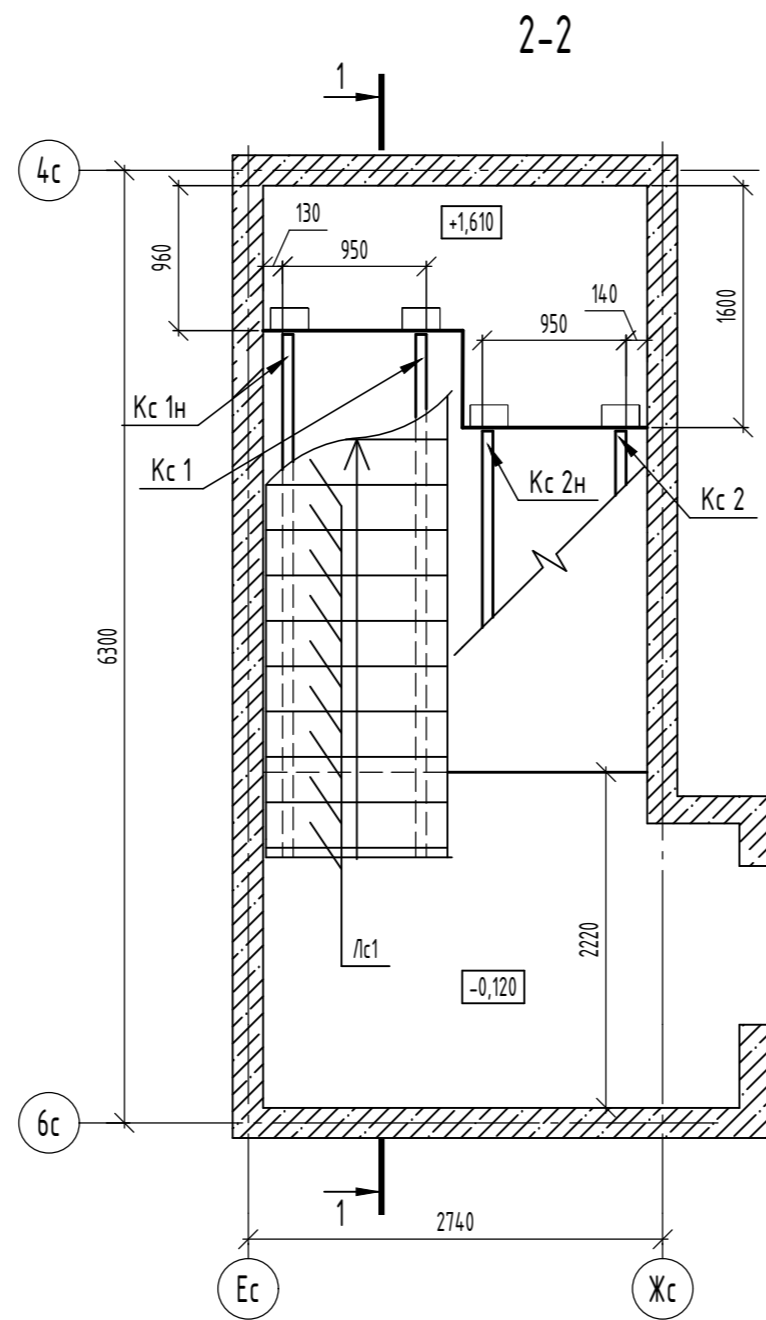
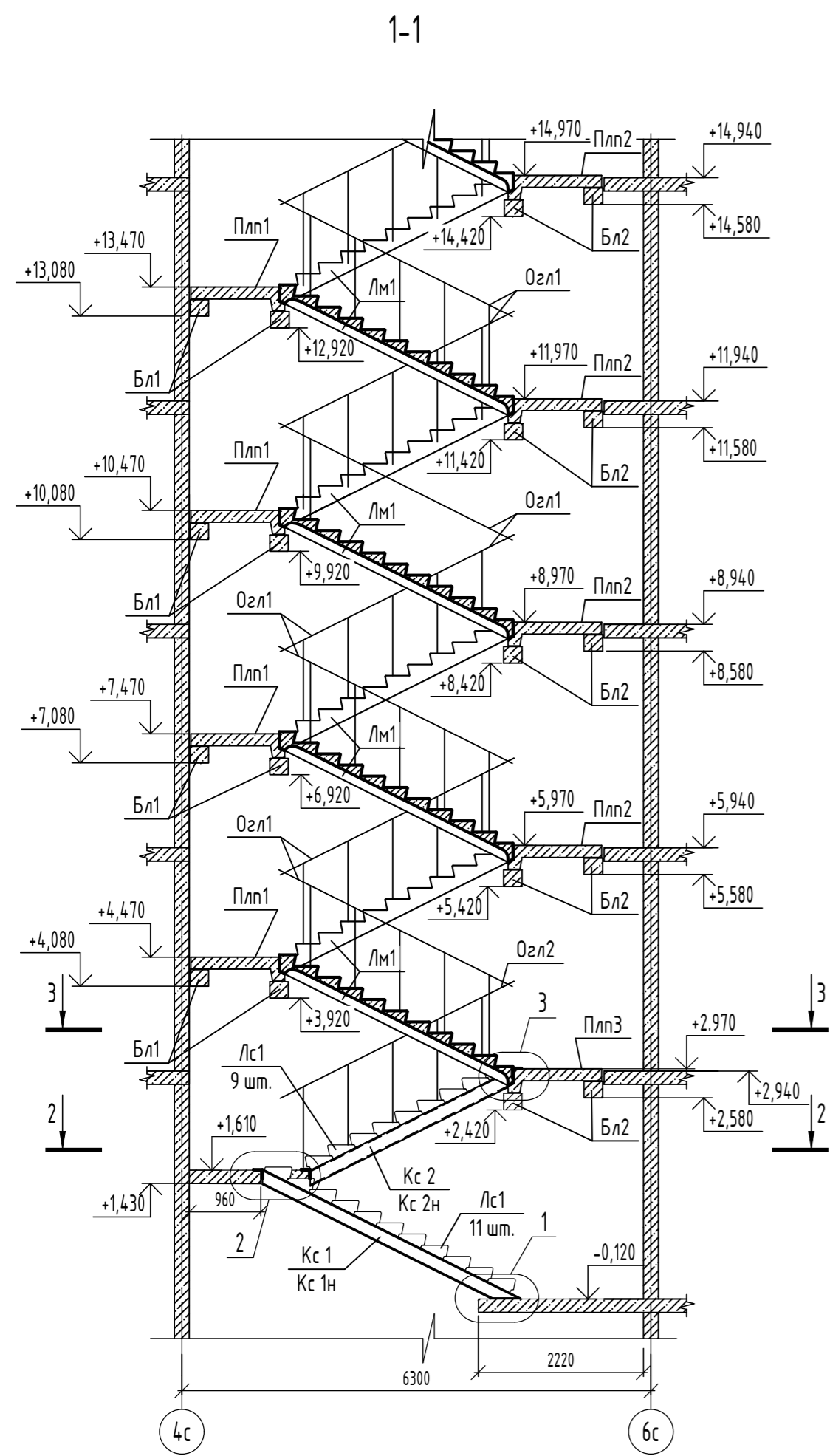
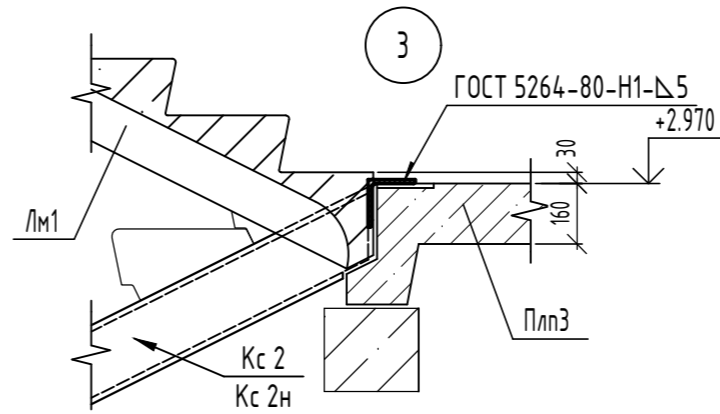
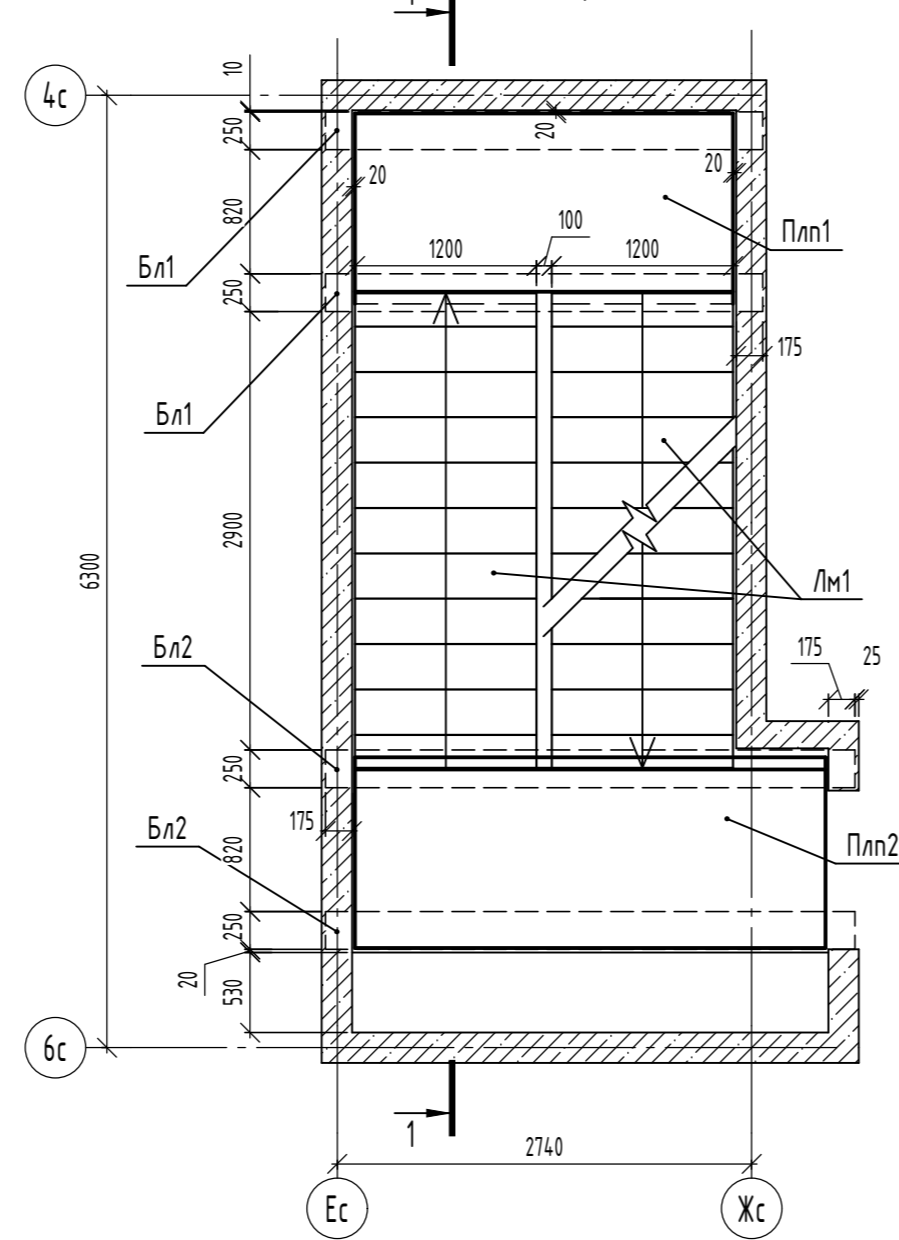


Схема расположения элементов лестницы типового этажа



Спецификация к схеме расположения элементов лестницы 1-6 этажей секции в осях 3-4

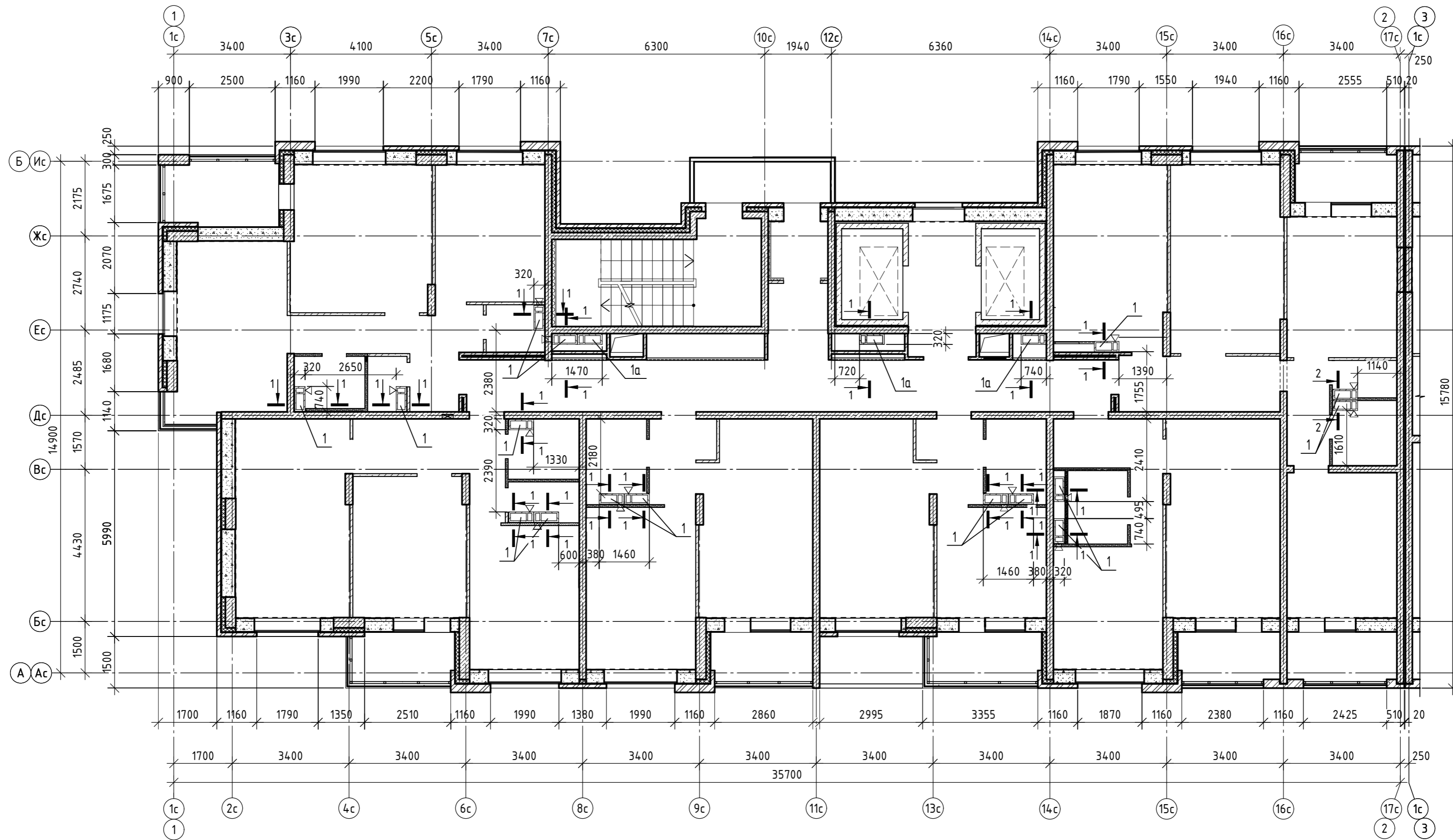
Поз.	Обозначение	Наименование	Кол.	Масса, ед, кг	Примечание
Бл1	06-22-ОДСК-КЖИ-Бл1	Балка лестницы Бл1	8	400	
Бл2	06-22-ОДСК-КЖИ-Бл2	Балка лестницы Бл2	10	475	
Плп1	06-22-ОДСК-КЖИ-Плп1	Площадка лестницы Плп1	4	1250	
Плп2	06-22-ОДСК-КЖИ-Плп2	Площадка лестницы Плп2	4	1575	
Плп3	06-22-ОДСК-КЖИ-Плп3	Площадка лестницы Плп3	1	1575	
Лм1	259-99-АСИ-МЛ36.12-15	Лестничные марши МЛ36.12-15	8	1375	
Лс1	ГОСТ 8717-2016	Ступень Лс 12-1	20	128	Закладные с 2-х сторон!
Кс1	06-22-ОДСК-КЖ7.1И-Кс1, Кс1н	Косоур металлический Кс1	1	74.75	
Кс1н	06-22-ОДСК-КЖ7.1И-Кс1, Кс1н	Косоур металлический Кс1н	1	74.75	
Кс2	06-22-ОДСК-КЖ7.1И-Кс2, Кс2н	Косоур металлический Кс2	1	55.16	
Кс2н	06-22-ОДСК-КЖ7.1И-Кс2, Кс2н	Косоур металлический Кс2н	1	55.16	
Озл1	06-22-ОДСК-АСИ-Озл1	Ограждение лестницы Озл1	8		
Озл2	06-22-ОДСК-АСИ-Озл2	Ограждение лестницы Озл2	1		
1		Уголок 40х4 ГОСТ 8509-93 С245 ГОСТ 27772-2021 L=70	4	0.17	
2	"Elementa"	Анкер ERA 12/20x110	4		Или аналог

1. Лестничные площадки, балки и марши монтировать по слою свежеуложенного цементно-песчаного раствора М200 толщиной 10 мм для маршей и площадок и 15мм для балок.
2. Сварку выполнять ручной электродуговой сваркой в соответствии с требованиями ГОСТ 5264-80. Электроды типа Э42А ГОСТ 9467-75*. Катет швов принять по наименьшей толщине свариваемых элементов.
3. Металлические элементы защитить от коррозии 2 слоями эмали ПФ115 ГОСТ 6465-76. Общая толщина лакокрасочного покрытия, включая грунтовку-55мкм. Перед нанесением защитных покрытий поверхность металлических конструкций очистить от окислов (окалины, ржавчины, шлаковых включений). Степень очистки поверхностей должна соответствовать 3 по ГОСТ 9.402-2004. Качество лакокрасочного покрытия должно соответствовать VIII классу по ГОСТ 9.032-80.
4. До массового изготовления ограждений Озл1 необходимо проверить соответствие закладных в маршах и стоек ограждений.
5. Металлические конструкции лестницы (кроме антивандальной решетки и ограждений) оштукатурить по сетке толщиной 30 мм. или окрасить огнестойким составом, обеспечивающим предел огнестойкости не менее R60. Огнезащитные составы наносить в соответствии с инструкцией завода изготовителя. Перед нанесением защитных покрытий поверхность металлических конструкций очистить от окислов (окалины, ржавчины, шлаковых включений), степень очистки поверхности должна соответствовать - 3 по ГОСТ 9.402-2004.

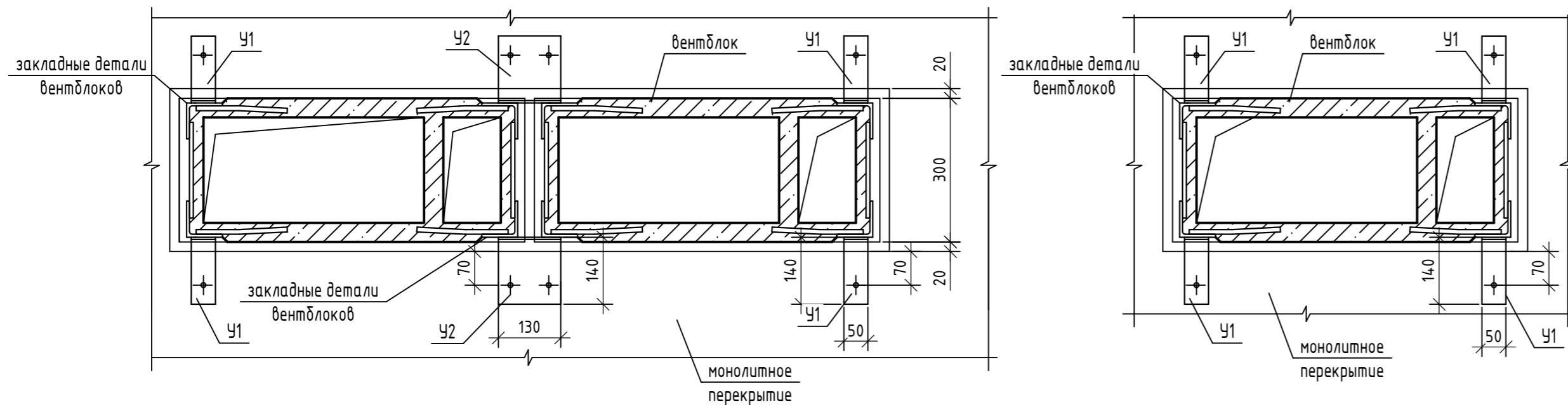
06-22-ОДСК-КЖ7.1					
Комплекс из 2-х многоквартирных домов, расположенных по адресу г.Орел, б-р Молодежи, участок 2а. 1-й этап строительства - многоквартирный дом корпус 2 (поз.1)					
Изм.	Кол. уч.	Лист	№ док.	Подп.	Дата
Разработал	Моргунова				
Проверил	Кузнецов				
Гл. констр.	Зубенко				
Н. контр.	Макаров				
Многоквартирный дом			Стадия	Лист	Листов
Схема расположения элементов лестницы 1-6 этажей секции в осях 3-4			Р	3	
			ООО "ОДСК-Инжиниринг"		

Взаим. вид №
Подп. и дата
Инд. № подл.

Схема расположения вентблоков 2-6 этажей секции в осях 1-2



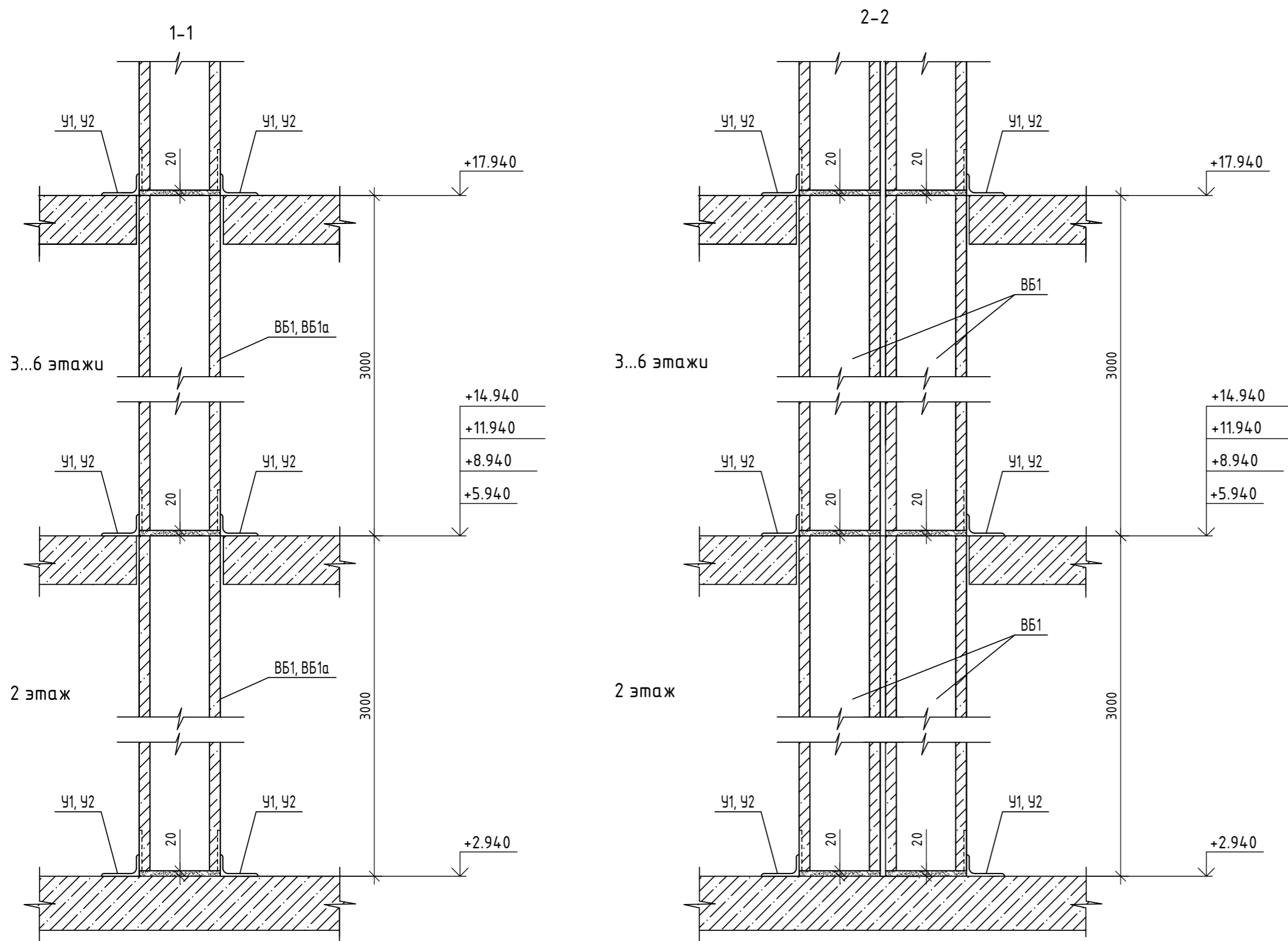
Детали установки вентблоков в пределах перекрытия на отм. +2.940...+14.940



1. Установку вентблоков производить на цементно-песчаном растворе марки 200 толщиной 20мм. Вентблоку крепить к перекрытию, см. деталь стыковки вентблоков в пределах перекрытия.
2. Сварные соединения выполнять в соответствии с требованиями ГОСТ 14098-2014 и ГОСТ5264-80.
3. Сварные соединения выполнять по всей длине сопрягаемых поверхностей.
4. Металлические элементы защитить от коррозии 2 слоями эмали ПФ115 ГОСТ 6465-76 по 2 слоям грунтовки ГФ-021 ГОСТ25129-82. Общая толщина лакокрасочного покрытия, включая грунтовку-55мм. Перед нанесением защитных покрытий поверхность металлических конструкций очистить от окислов (окалины, ржавчины, шлаковых включений). степень очистки поверхностей должна соответствовать 3 по ГОСТ 9.402-2004. Качество лакокрасочного покрытия должно соответствовать VII классу по ГОСТ 9.032-80.

						06-22-ОДСК-КЖ7.1		
						Комплекс из 2-х многоквартирных домов, расположенных по адресу г.Орел, д-р Молодежи, участок 2а. 1-й этап строительства - многоквартирный дом корпус 2 (поз.1)		
Изм.	Кол. уч.	Лист	№ док.	Подп.	Дата			
Разработал	Моргунова					Многоквартирный дом		
Проверил	Моисеева					Р	4	
Гл. констр.	Зуденко					Схема расположения вентблоков 2-6 этажей секции в осях 1-2		
Н. контр.	Макаров					ООО "ОДСК-Инжиниринг"		

Взам. инв. №
Подл. и дата
Инв. № подл.



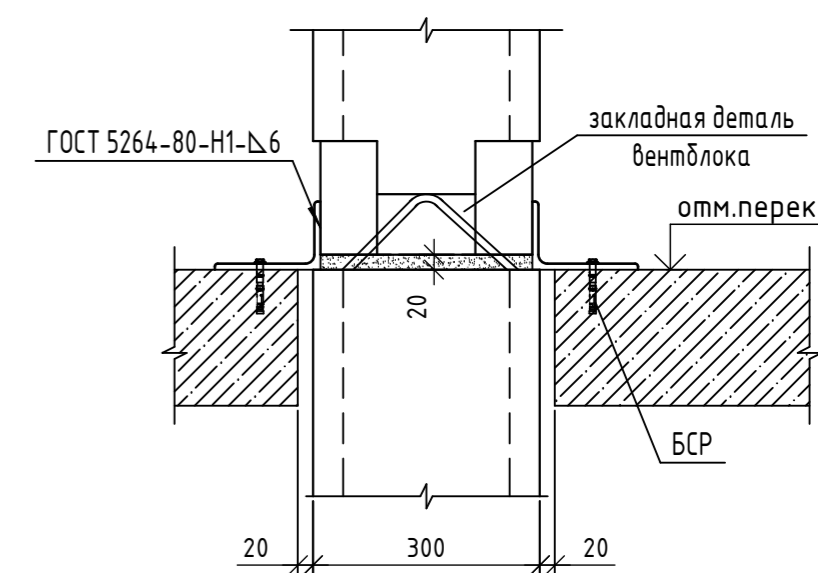
Спецификация к схеме расположения вентблоков 2-6 этажей секции в осях 1-2

Поз.	Обозначение	Наименование	Кол.	Масса, ед., кг	Примечание
2-6 этажи					
1	ЗЗ-21-ОДСК-КЖ.И-ВБ1	Вентиляционный блок ВБ1	80	650	
2	ЗЗ-21-ОДСК-КЖ.И-ВБ1а	Вентиляционный блок ВБ1а	15	650	
Детали					
У1		Полоса 5x50 ГОСТ 103-2006 С245 ГОСТ 27772-2015 L=220	280	0.43	
У2		Полоса 5x130 ГОСТ 103-2006 С245 ГОСТ 27772-2015 L=220	50	1.12	
	"Elementa"	Анкер ERA 12/20x110	380		Или аналог

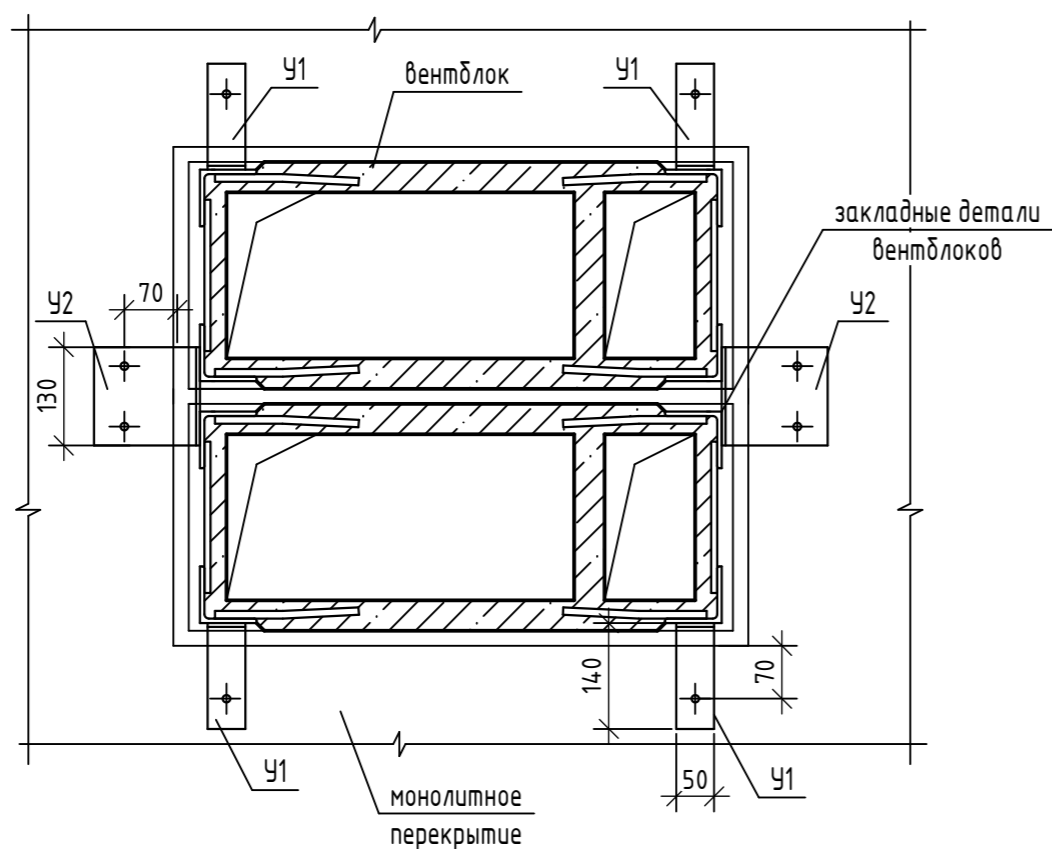
Ведомость деталей

Поз.	Эскиз
У1, У2	

Деталь стыковки вентблоков по высоте

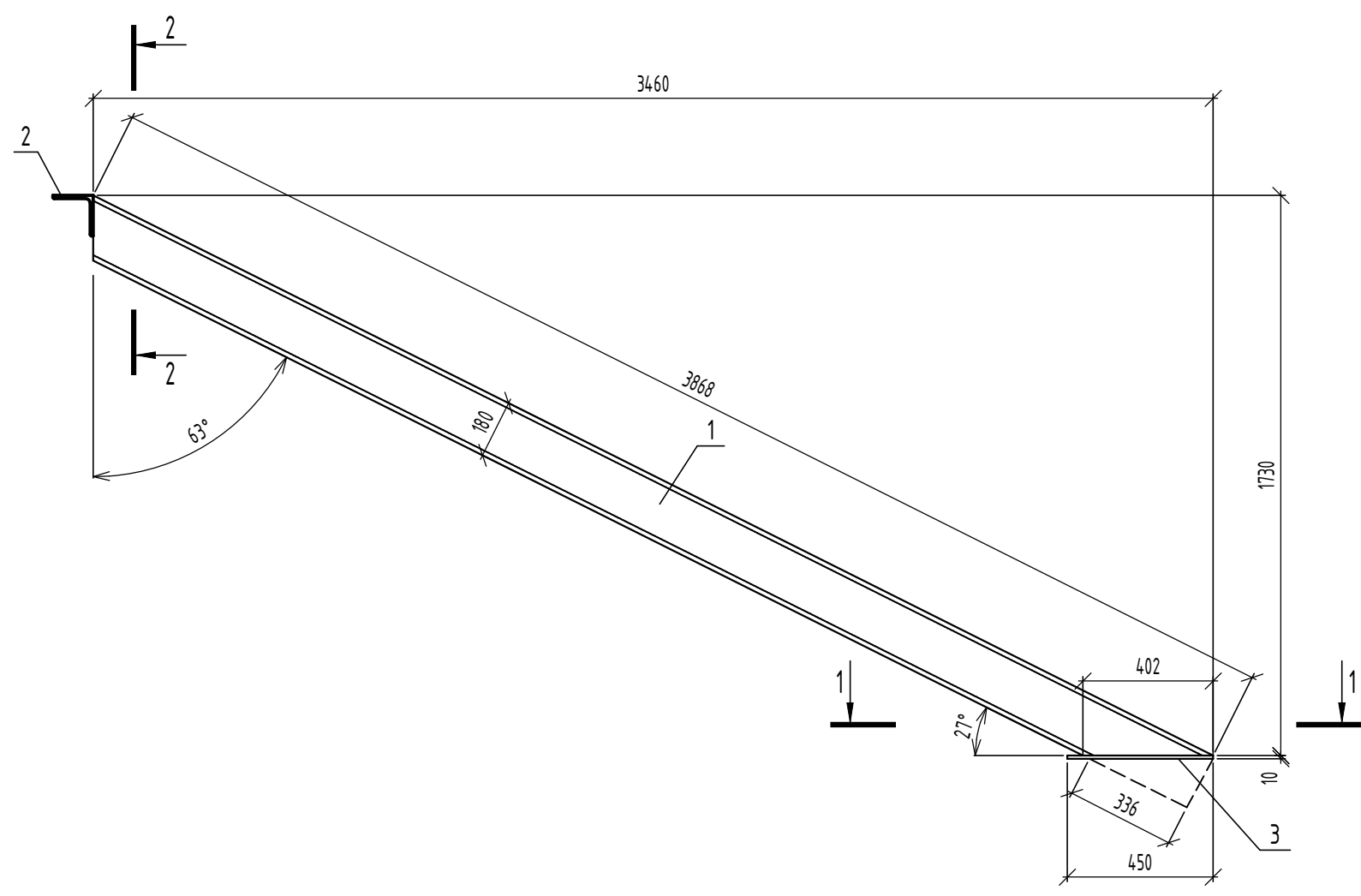


Детали установки вентблоков в пределах перекрытия на отм. +2.940...+14.940

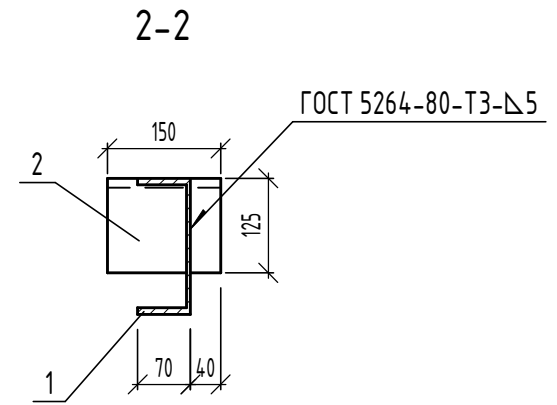
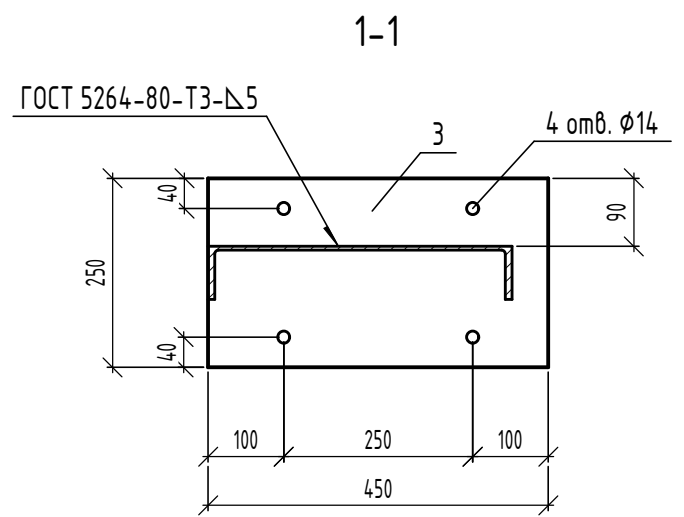


06-22-ОДСК-КЖ7.1					
13	-	Нов.	118-23		
Изм.	Кол. уч.	Лист	№ док.	Подп.	Дата
Разработал	Моргунова				
Проверил	Моисеева				
Гл. констр.	Зуденко				
Н. контр.	Макаров				
				Стадия	Лист
				Р	5
				Листов	
Сечения 1-1, 2-2				ООО "ОДСК-Инжиниринг"	

Инф. № подл. Подл. и дата Взам. инв. №

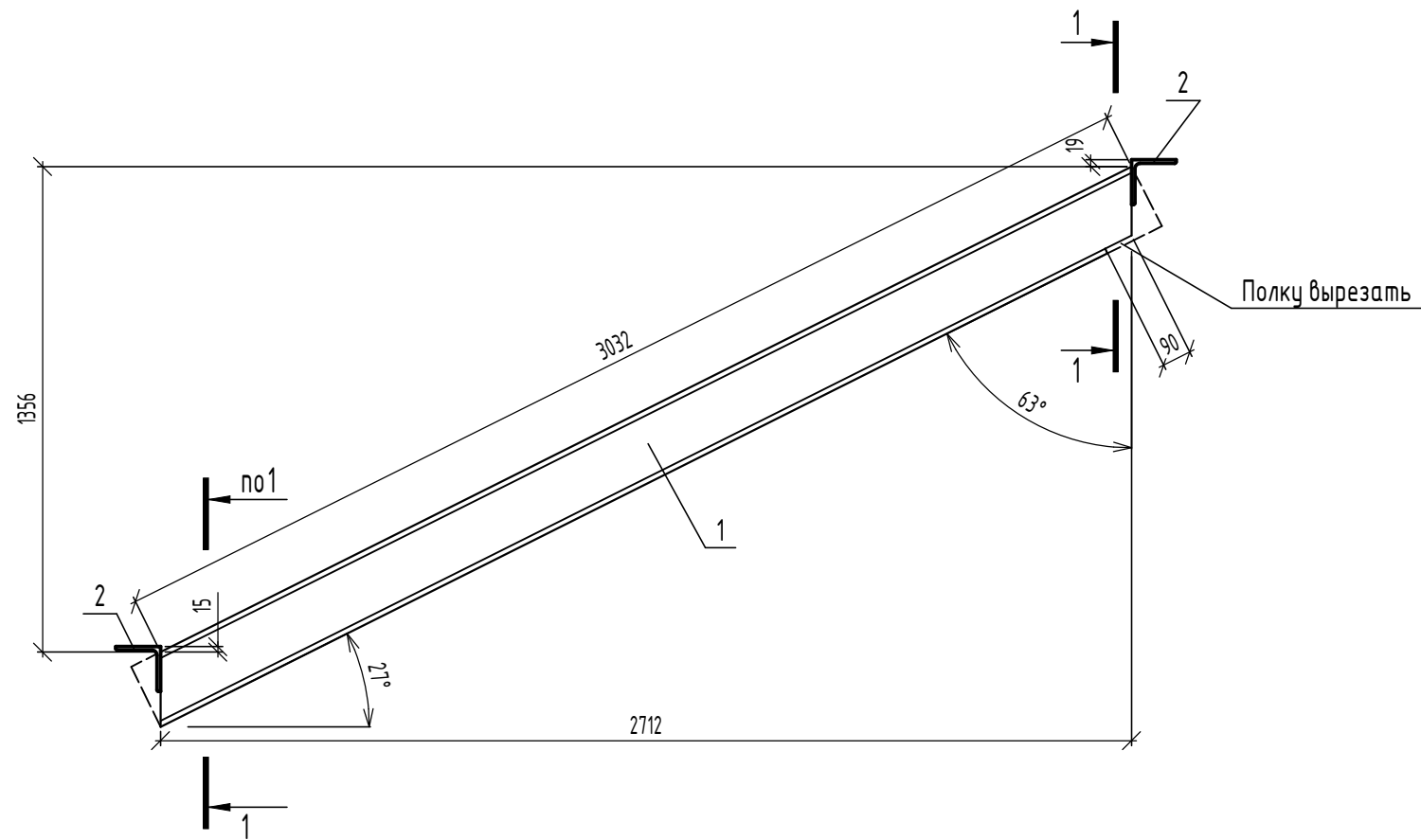


Марка изделия	Поз. дет.	Наименование	Кол.	Масса 1 дет., кг	Масса изделия, кг
Кс1, Кс1н	1	Швеллер 18П ГОСТ 8240-97 С245 ГОСТ 27772-2021, L=3868	1	63.05	74.75
	2	Уголок 125x125x10 ГОСТ 8509-93 С245 ГОСТ 27772-2021, L=150	1	2.87	
	3	Лист Б-ПН-НО-10x250 ГОСТ 19903-2015 С245 ГОСТ 27772-2021, L=450	1	8.83	

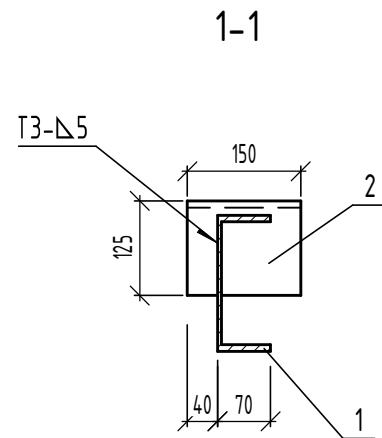


1. Косоур Кс1н выполнить зеркально данному чертежу.
2. Сварку выполнять ручной электродуговой сваркой в соответствии с требованиями ГОСТ 5264-80. Электроды типа Э42 ГОСТ 9467-75*.
3. Изделие покрыть слоем грунтовки ГФ-021 ГОСТ 25129-2020. Перед нанесением защитных покрытий поверхность металлических конструкций очистить от окислов. Степень очистки поверхности должна соответствовать 3 классу по ГОСТ 9.402-2004.

						06-22-ОДСК-КЖ7.1.И-Кс1, Кс1н			
Изм.	Кол. уч.	Лист	№ док.	Подп.	Дата	Косоуры металлические Кс1, Кс1н	Стадия	Масса	Масштаб
Разраб.		Моргунова					Р	74.75	
Проверил		Кузнецов					Лист	Листов	
Гл. констр.		Зубенко				ООО "ОДСК- Инжиниринг"			
Н. контр.		Макаров							



Марка изделия	Поз. дет.	Наименование	Кол.	Масса 1 дет., кг	Масса изделия, кг
Кс2, Кс2н	1	Швеллер 18П ГОСТ 8240-97 С245 ГОСТ 27772-2021, L=3032	1	49.42	55.16
	2	Уголок 125x125x10 ГОСТ 8509-93 С245 ГОСТ 27772-2021, L=150	2	2.87	



1. Косоур Кс2н выполнить зеркально данному чертежу.
2. Сварку выполнять ручной электродуговой сваркой в соответствии с требованиями ГОСТ 5264-80. Электроды типа Э42 ГОСТ 9467-75*.
3. Изделие покрыть слоем грунтовки ГФ-021 ГОСТ 25129-2020. Перед нанесением защитных покрытий поверхность металлических конструкций очистить от окислов. Степень очистки поверхности должна соответствовать 3 классу по ГОСТ 9.402-2004.

						06-22-ОДСК-КЖ7.1.И-Кс2, Кс2н		
						Косоуры металлические Кс2, Кс2н		
Изм.	Кол. уч.	Лист	№ док.	Подп.	Дата			
Разраб.		Моргунова				Р	55.16	
Проверил		Кузнецов				Лист Листов		
Гл. констр.		Зубенко						
Н. контр.		Макаров				ООО "ОДСК- Инжиниринг"		